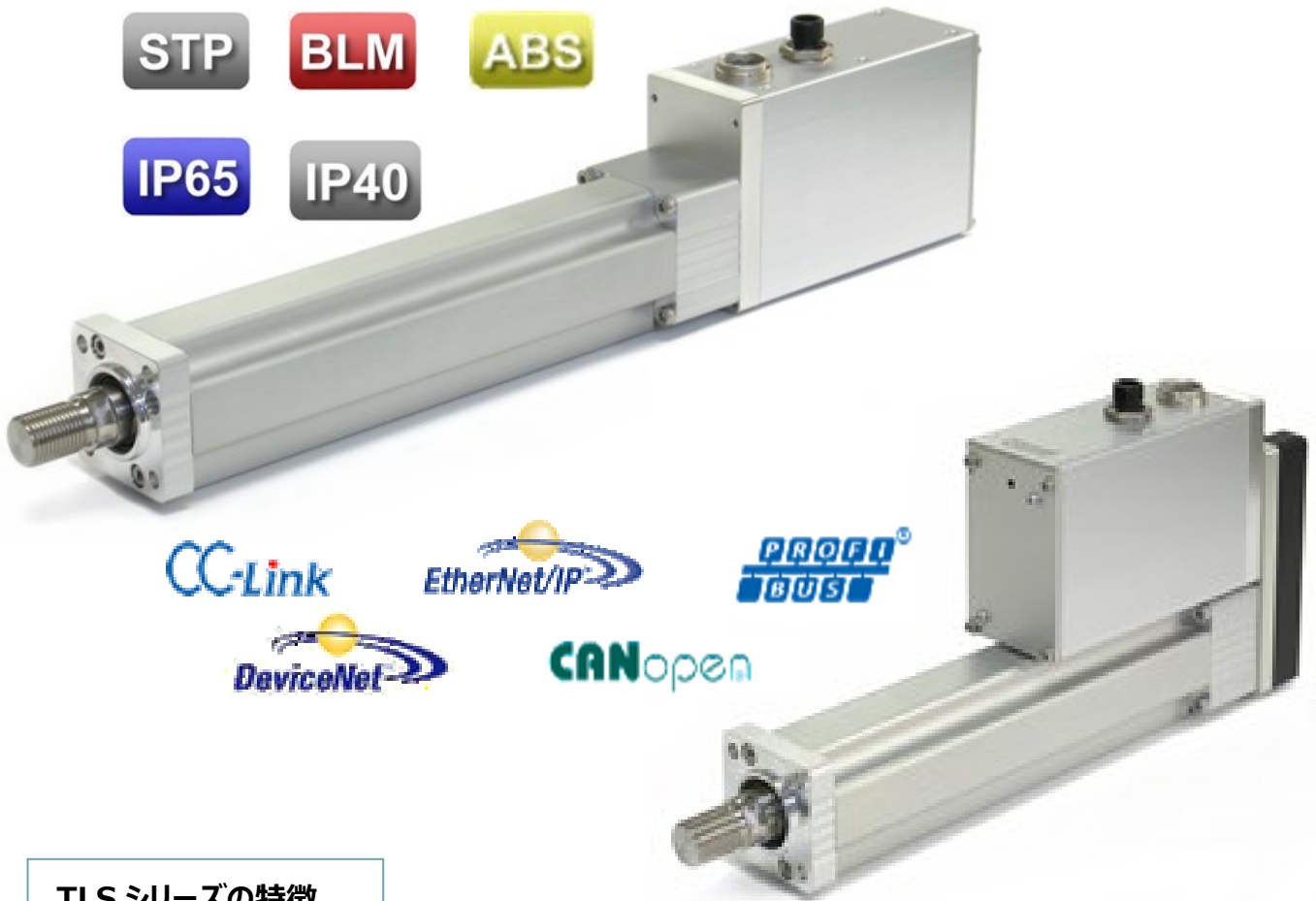


ロッドシリンダ型サーボファンクションユニット(電動シリンダ) TLSシリーズ



TLSシリーズの特徴

- ターナーサーボアクチュエータの直動シリーズ機種です。
- サーボアンプ、通信インターフェース回路をオールインワン内蔵した一体型電動サーボシリンダ。
- 別置きアンプが無くなり、従来型モータ配線に対して大幅な省配線化ができ作業工数や配線材の節約に。
- 各種通信バスに対応（CC-LINK, EtherNet/IP、DeviceNet、PROFIBUS、CANopen）。
- アナログ信号による位置指令やP I O機能による周辺の制御信号の直接取り込み処理が可能。
- 位置決め機能内蔵、内部機能により自己シーケンス運転も可能。
- 駆動モータはS T P型、B L M型の2種類、用途に合わせて
インクリメンタルまたは多回転型アブソリュート（バッテリーメンテナンス不要）エンコーダと組合せ選択が可能。
- 保持ブレーキオプション有。
- リニア運転は内蔵ボールネジによる高精度・高効率駆動。
- シリンダ内部に高耐久のロッドアンチローテーション機構を採用。
- 最大ストローク 400 mm。
- フランジサイズ 46 mm機種の最大推力 1000N、67 mmサイズで最大推力 10000N。コンパクトで高推力。
- モータ折返し構造も選択可能で、クレビス支持等オプションにも対応。
- 保護等級は標準で IP40～IP65。防塵・防水仕様。
- オプションで FDA 食品グリス仕様や 洗浄・消毒薬剤(過酸化水素等)への対応も可能（ご相談ください）。



WITTENSTEIN

TLS シリーズ SFU 製品コード

TLS B 1 46 B B F - 6 30 N 01 - 007 - 001 B

ロッドシリンダ
機種

モータ種別

- A: DC 電源入力 STP
- B: DC 電源入力 BLM
- D: AC 電源入力 BLM

保護等級

- 0, 5: IP64, IP65
- 1, 6: IP40
- 4: IP40 (プラスチックコネクタ仕様)

ユニット外形基本寸法

- 24: 24mm 幅 角型
- 32: 32mm 幅 角型
- 46: 46mm 幅 角型
- 67: 67mm 幅 角型

モータ種別

- A: クローズドループ制御ステッピングモータ (STP)
- B: 100W ブラシレス AC サーボモータ (BLM)
- E: 300W ブラシレス AC サーボモータ (BLM)
- C: 200W ブラシレス AC サーボモータ (BLM)
- D: 400W ブラシレス AC サーボモータ (BLM)

モータセンサ

- A: 800P/R STP 用インクリメンタル
- E: 800P/R STP 用インクリメンタル
- D: 800P/R、多回転 1023rev. STP 用アブソリュート
- B: 2000P/R BLM 用インクリメンタル
- C: 65536P/R、多回転 4096rev. BLM 用アブソリュート

制御インタフェース

- A: RS485(SIO) + シンク型 PIO
- B: RS485(SIO) + ソース型 PIO
- C: パルス入力 (詳細お問い合わせください)
- F: CC-Link
- G: EtherNET/IP + シンク型 PIO
- H: EtherNET/IP + ソース型 PIO
- I: アナログ入力 + シンク型 PIO
- J: アナログ入力 + ソース型 PIO
- P: DeviceNet + シンク型 PIO
- Q: DeviceNet + ソース型 PIO
- R: CANopen + シンク型 PIO
- S: CANopen + ソース型 PIO
- T: ProfiBUS + シンク型 PIO
- U: ProfiBUS + ソース型 PIO

ギア比

- 01: ギアなし
- 04: 1:4
- 05: 1:5
- F1: モータ折り返し
- F2: モータ折り返し

ブレーキ

- N: ブレーキなし
- B: ブレーキ付

ストローク

- 05: 50mm
- 10: 100mm
- 15: 150mm
- 22: 225mm
- 30: 300mm
- 40: 400mm

ボールネジリード

- 3: 3mm
- 6: 6mm
- C: 12mm

モータデザインコード

- 007: 丸コネクタタイプ
- 008: 丸コネクタタイプ アドレススイッチ付き (CC/Link, PROFIBUS)
- 017: フィールドバス デジチェーン接続仕様
- ...

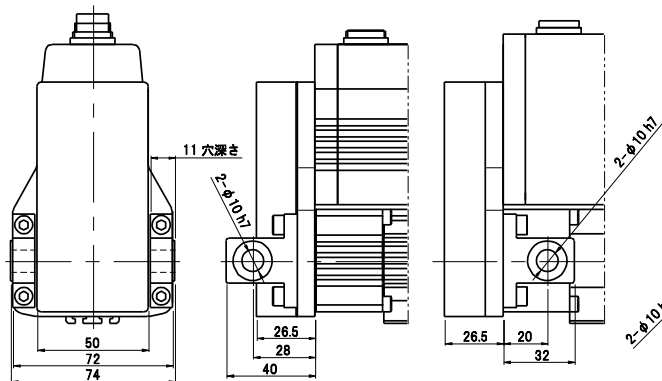
メカデザインコード

- 001: IP40 標準タイプ (クレビス・トラニオンなし)
- 005: IP65 標準タイプ (クレビス・トラニオンなし)
- FR1: IP40 モータ折返しクレビス穴付
- FR5: IP65 モータ折返しクレビス穴付
- FF1: IP40 モータ折返しトラニオン穴付
- FF5: IP65 モータ折返しトラニオン穴付
- PR1: IP40 モータ折返しクレビスピン付
- PR5: IP65 モータ折返しクレビスピン付
- FN1: IP40 反出力側フランジ取付け
- FN5: IP65 反出力側フランジ取付け
- FU1: IP40 反出力側プレート付
- FU5: IP65 反出力側プレート付

ロッド・チップ形状

- B: M16 x 1.5 (オネジ)
 - C: M10 x 1.25 (メネジ)
 - D: M12 x 1.25 (オネジ)
- ロッド・チップ形状は3種類から選択可能。

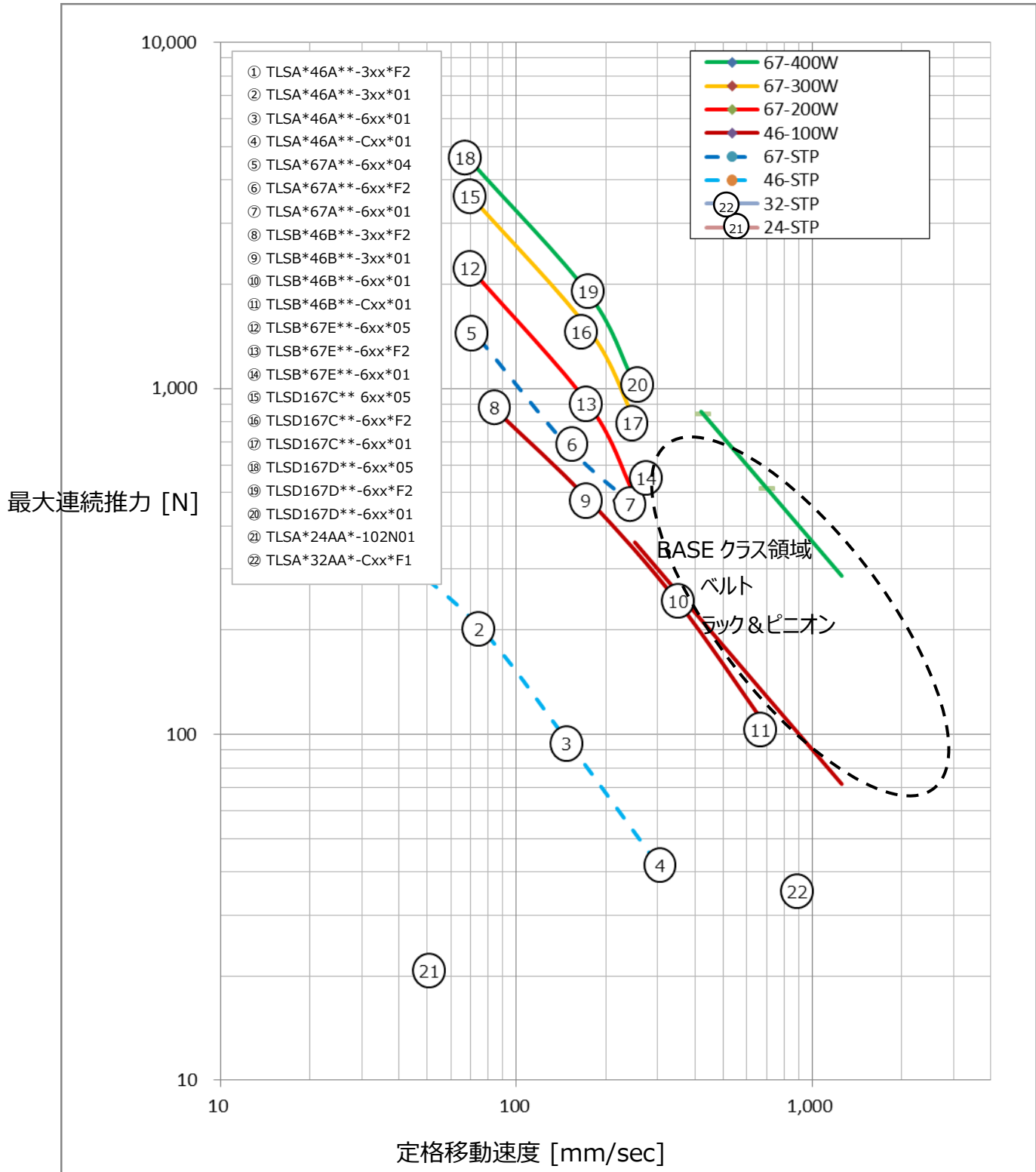
STP はクローズドループ制御ステッピングモータ、BLM はブラシレスACサーボモータを表します。
INC-BLM は、インクリメンタルセンサタイプ BLM
ABS-BLM は、アブソリュートセンサタイプ BLM



■モータ折返しクレビス FR1 ■モータ折返しトラニオン FF1

ターナリリーニアシリーズ SFU の推力出力体系

下図はターナリリーニアタイプサーボファンクションユニットの直線動作の**定格速度**と**最大連続発生力**の関係を、STD クラスとBASE クラスを合わせて表示しています。丸印付番号を付けて示したポイントは TLS シリーズの標準機種であり、後述の仕様表や推力特性線図番号に対応します。





WITTENSTEIN

Wittenstein ternary WEB ページへ移動

TLS シリーズ SFU 発注時選択肢

共通仕様		TLSシリーズ SFU	推力特性線図 No.	モータ仕様 (オプション選択)				シリンダ						IP保護	
枠寸	ベースモータ			エンコーダ		フィルタ*ハルス対応	ブレーキ*オプション	レイアウト		駆動機構			ストローク	IP40	IP65
				INC	ABS			ストレート	折返し	等価リット*	ベルト減速	内蔵ギア比			
67	AC200V 入力 400W BLM	TLSD167D**-6xx*05	⑱	0	0	0	0	0		1.2	-	5:1	100, 200, 300, 400,	0	-
		TLSD167D**-6xx*F2	⑲						0	3	2:1	-			
		TLSD167D**-6xx*F1	⑳						0	6	1:1	-			
		TLSD167D**-6xx*01						0		-	-				
67	AC200V 入力 200W BLM	TLSD167C** 6xx*05	⑮	0	0	0	0	0		1.2	-	5:1	100, 200, 300, 400,	0	-
		TLSD167C**-6xx*F2	⑯						0	3	2:1	-			
		TLSD167C**-6xx*F1	⑰						0	6	1:1	-			
		TLSD167C**-6xx*01						0		-	-				
67	DC48V 入力 300W BLM	TLSB*67E**-6xx*05	⑫	0	0	0	0	0		1.2	-	5:1	100, 200, 300, 400,	0	0
		TLSB*67E**-6xx*F2	⑬						0	3	2:1	-			
		TLSB*67E**-6xx*F1	⑭						0	6	1:1	-			
		TLSB*67E**-6xx*01						0		-	-				
46	DC48V 入力 100W BLM	TLSB*46B**-3xx*F2	⑧	0	0	0	0		0	1.44	50:24	-	50, 100, 150, 225, 300, 400	0	0
		TLSB*46B**-3xx*F1	⑨						0	3	1:1	-			
		TLSB*46B**-3xx*01						0			-	-			
		TLSB*46B**-6xx*F1	⑩						0	6	1:1	-			
		TLSB*46B**-6xx*01						0		-	-				
		TLSB*46B**-Cxx*F1	⑪						0	12	1:1	-			
TLSB*46B**-Cxx*01	0			-	-										
67	DC48V 入力 67 STP	TLSA*67A**-6xx*04	⑤	0	0	0	0	0		1.5	-	4:1	100, 200, 300, 400,	0	0
		TLSA*67A**-6xx*F2	⑥						0	3	2:1	-			
		TLSA*67A**-6xx*F1	⑦						0	6	1:1	-			
		TLSA*67A**-6xx*01						0		-	-				
46	DC24V 入力 46 STP	TLSA*46A**-3xx*F2	①	0	0	0	0		0	1.44	50:24	-	50, 100, 150, 225, 300, 400	0	0
		TLSA*46A**-3xx*F1	②						0	3	1:1	-			
		TLSA*46A**-3xx*01						0			-	-			
		TLSA*46A**-6xx*F1	③						0	6	1:1	-			
		TLSA*46A**-6xx*01						0		-	-				
		TLSA*46A**-Cxx*F1	④						0	12	1:1	-			
TLSA*46A**-Cxx*01	0			-	-										
32	32 STP	TLSA*32AA*-Cxx*F1	㉒	0	-	0	0	0	-	12	-	-	50,100	0	0
24	24 STP	TLSA*24AA*-102N01	㉑	0	-	0	-	0	-	1	-	-	25	0	0



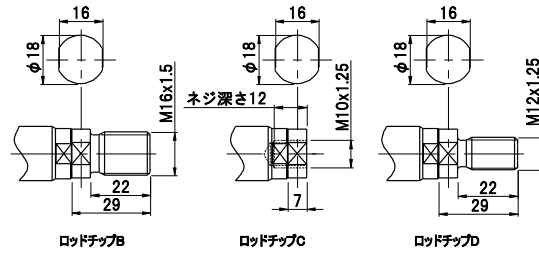
WITTENSTEIN

Wittenstein ternary WEB ページへ移動

外形寸法

IP40

IP65



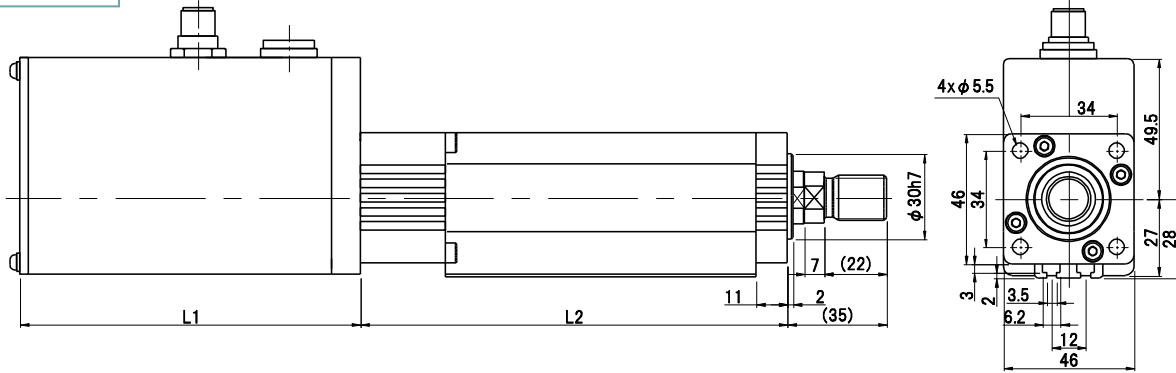
ロッドチップB

ロッドチップC

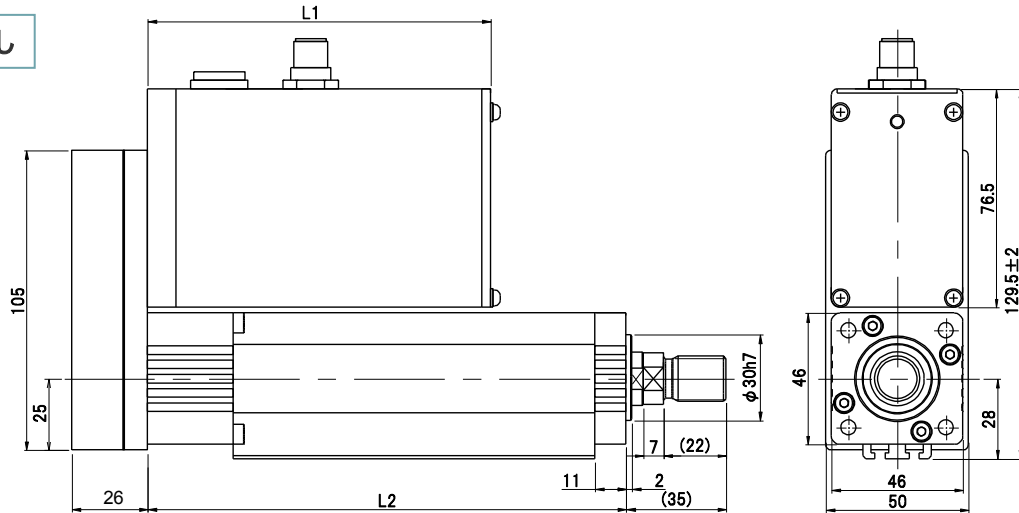
ロッドチップD

注) ロッドチップの2面幅(16mm)の向きは製品ごとに異なります。

ストレート



モータ折返し



L1: 80~161

L2: ストローク+92(100)

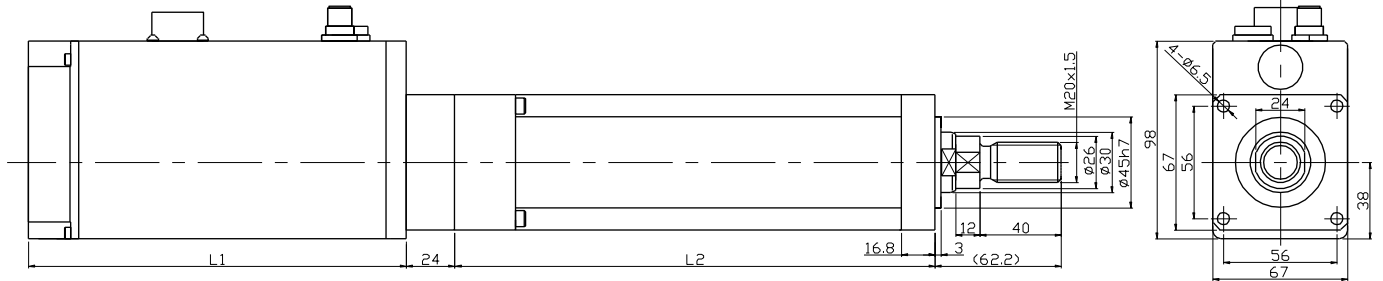


WITTENSTEIN

外形寸法

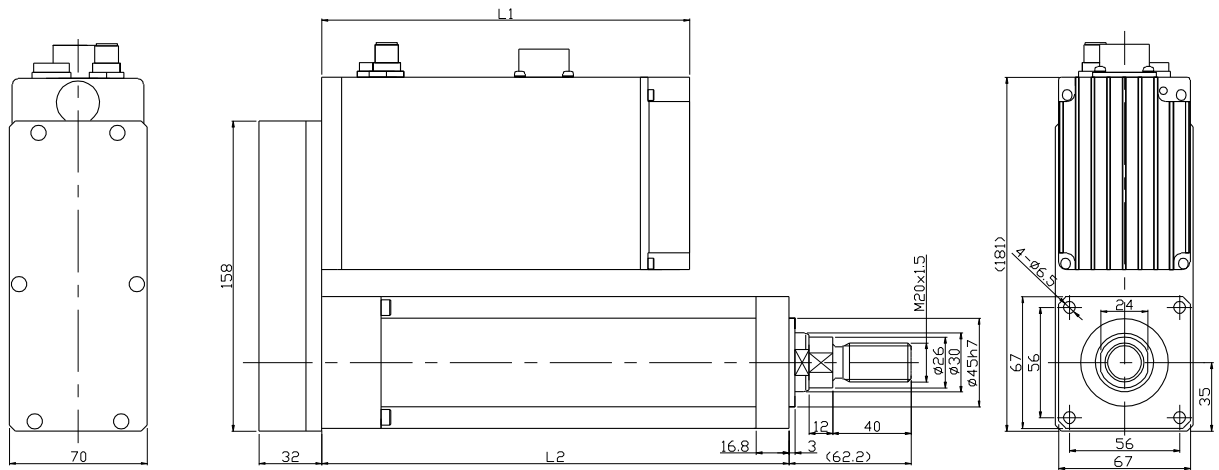
ストレート

IP40



モータ折返し

IP40



L1: 143~221

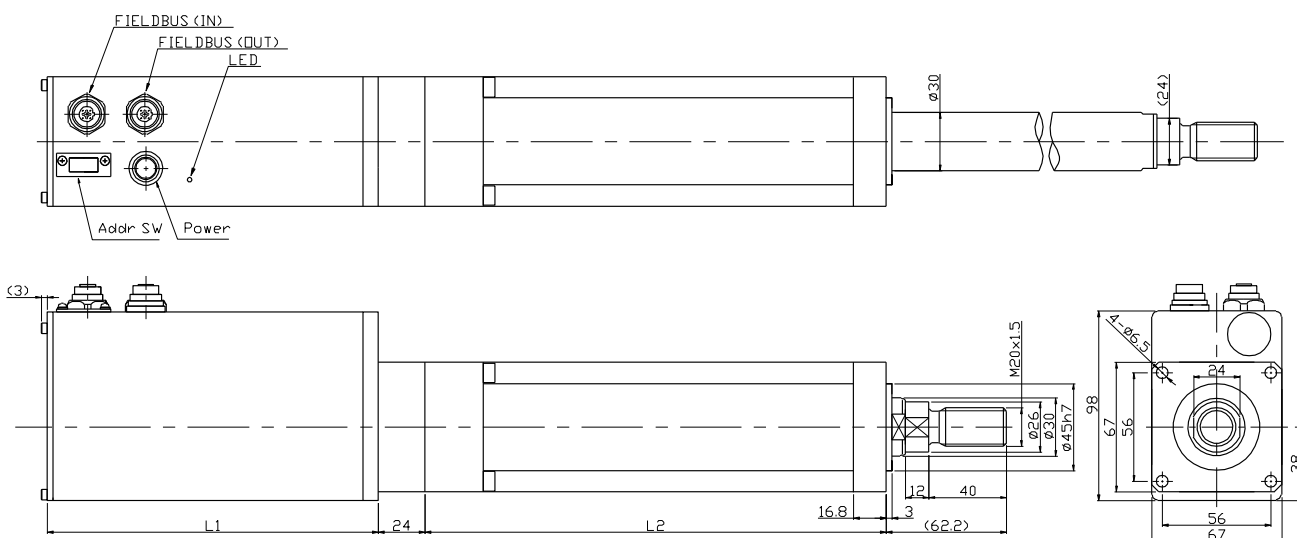
L2: ストローク+138

ストレート (高推力版)

67-STP

IP40

IP65



L1: 171~210

L2: ストローク+138